

Algorithmen und Datenstrukturen

Tutorium XIII

Michael R. Jung

11. - 20. 07. 2016



1 Floyd-Warshall

- Schreibtischttest

2 Starke Zusammenhangskomponenten – Kosaraju-Algorithmus

- Schreibtischttest – Pre- & Postorder
- Kosaraju-Algorithmus



1 Floyd-Warshall

- Schreibtischttest

2 Starke Zusammenhangskomponenten – Kosaraju-Algorithmus

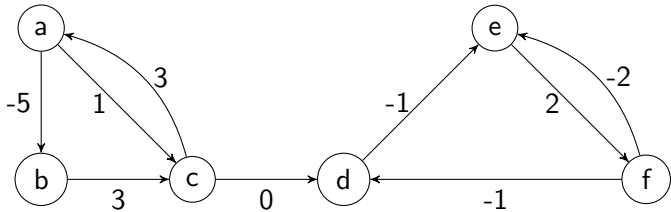
- Schreibtischttest – Pre- & Postorder
- Kosaraju-Algorithmus



Aufgabe 1

Führen Sie in dem folgenden Graphen einen Floyd-Warshall-Schreibtischttest durch.





	a	b	c	d	e	f
a		-5 direkt	1 direkt			
b			3 direkt			
c	3 direkt			0 direkt		
d					-1 direkt	
e						2 direkt
f				-1 direkt	-2 direkt	



	a	b	c	d	e	f
a		-5 direkt	1 direkt			
b			3 direkt			
c	3 direkt			0 direkt		
d					-1 direkt	
e						2 direkt
f				-1 direkt	-2 direkt	



	a	b	c	d	e	f
a		-5 direkt	1 direkt			
b			3 direkt			
c	3 direkt	-2 a	4 a	0 direkt		
d					-1 direkt	
e						2 direkt
f				-1 direkt	-2 direkt	



	a	b	c	d	e	f
a		-5 direkt	1 direkt			
b			3 direkt			
c	3 direkt	-2 a	4 a	0 direkt		
d					-1 direkt	
e						2 direkt
f				-1 direkt	-2 direkt	



	a	b	c	d	e	f
a		-5 direkt	-2 b			
b			3 direkt			
c	3 direkt	-2 a	1 b	0 direkt		
d					-1 direkt	
e						2 direkt
f				-1 direkt	-2 direkt	



	a	b	c	d	e	f
a		-5 direkt	-2 b			
b			3 direkt			
c	3 direkt	-2 a	1 b	0 direkt		
d					-1 direkt	
e						2 direkt
f				-1 direkt	-2 direkt	



	a	b	c	d	e	f
a	1 c	-5 direkt	-2 b	-2 c		
b	6 c	1 c	3 direkt	3 c		
c	3 direkt	-2 a	1 b	0 direkt		
d					-1 direkt	
e						2 direkt
f				-1 direkt	-2 direkt	



	a	b	c	d	e	f
a	1 c	-5 direkt	-2 b	-2 c		
b	6 c	1 c	3 direkt	3 c		
c	3 direkt	-2 a	1 b	0 direkt		
d					-1 direkt	
e						2 direkt
f				-1 direkt	-2 direkt	



	a	b	c	d	e	f
a	1	-5	-2	-2	-3	
	c	direkt	b	c	d	
b	6	1	3	3	2	
	c	c	direkt	c	d	
c	3	-2	1	0	-1	
	direkt	a	b	direkt	d	
d					-1	
					direkt	
e						2
						direkt
f				-1	-2	
				direkt	direkt	



	a	b	c	d	e	f
a	1 c	-5 direkt	-2 b	-2 c	-3 d	
b	6 c	1 c	3 direkt	3 c	2 d	
c	3 direkt	-2 a	1 b	0 direkt	-1 d	
d					-1 direkt	
e						2 direkt
f				-1 direkt	-2 direkt	



	a	b	c	d	e	f
a	1	-5	-2	-2	-3	-1
	c	direkt	b	c	d	e
b	6	1	3	3	2	4
	c	c	direkt	c	d	e
c	3	-2	1	0	-1	1
	direkt	a	b	direkt	d	e
d					-1	1
					direkt	e
e						2
						direkt
f				-1	-2	0
				direkt	direkt	e



	a	b	c	d	e	f
a	1	-5	-2	-2	-3	-1
	c	direkt	b	c	d	e
b	6	1	3	3	2	4
	c	c	direkt	c	d	e
c	3	-2	1	0	-1	1
	direkt	a	b	direkt	d	e
d					-1	1
					direkt	e
e						2
						direkt
f				-1	-2	0
				direkt	direkt	e



	a	b	c	d	e	f
a	1 c	-5 direkt	-2 b	-2 c	-3 d	-1 e
b	6 c	1 c	3 direkt	3 c	2 d	4 e
c	3 direkt	-2 a	1 b	0 direkt	-1 d	1 e
d				0 f	-1 direkt	1 e
e				1 f	0 f	2 direkt
f				-1 direkt	-2 direkt	0 e



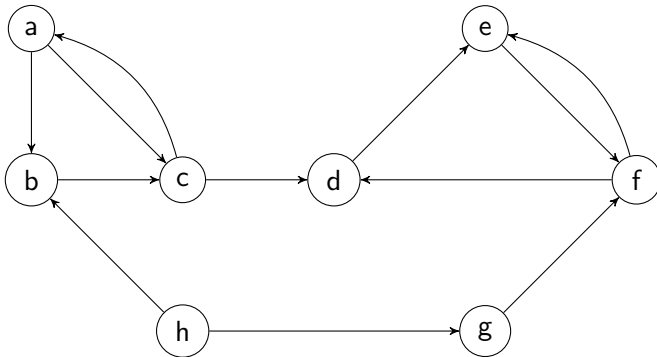
1 Floyd-Warshall

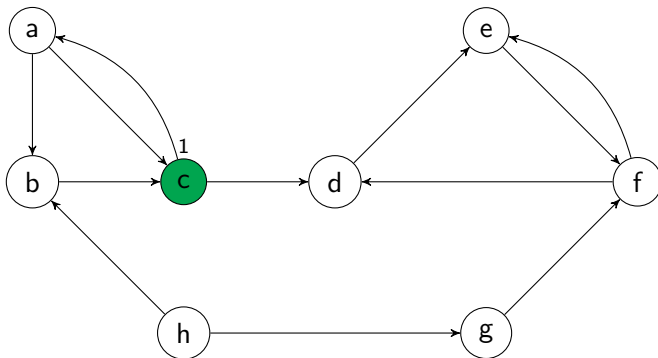
- Schreibtischtest

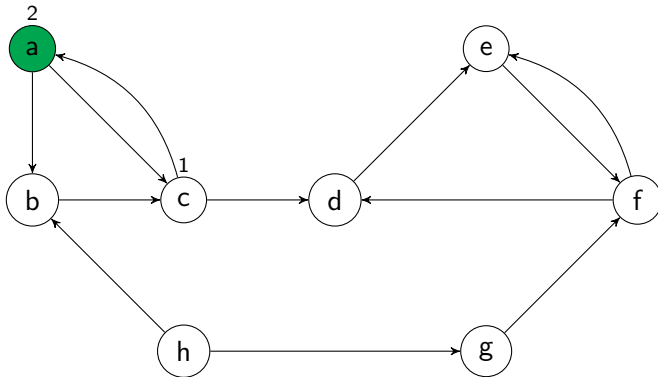
2 Starke Zusammenhangskomponenten – Kosaraju-Algorithmus

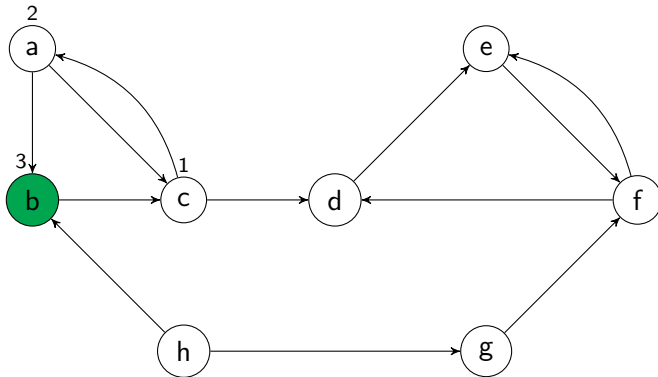
- Schreibtischtest – Pre- & Postorder
- Kosaraju-Algorithmus

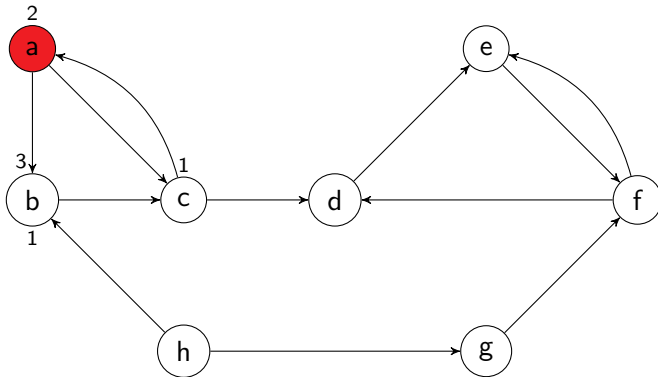


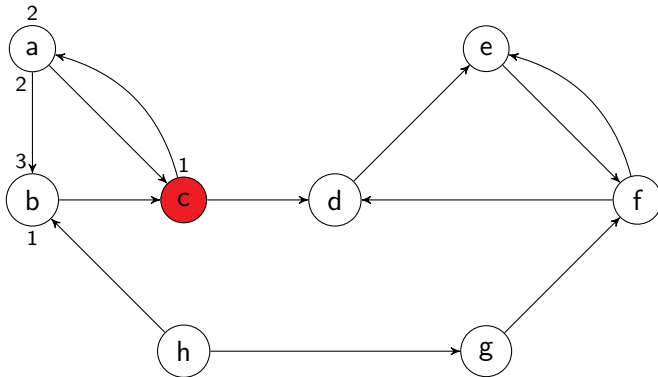


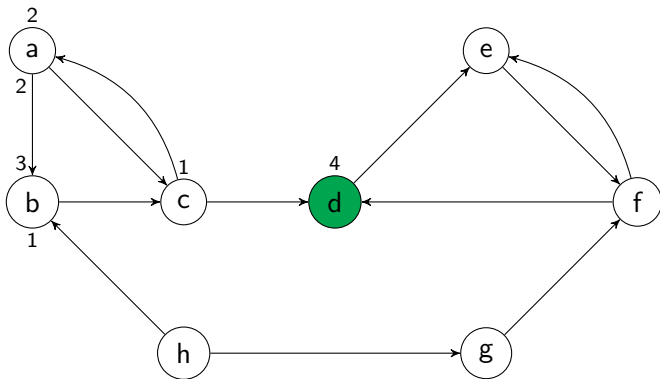


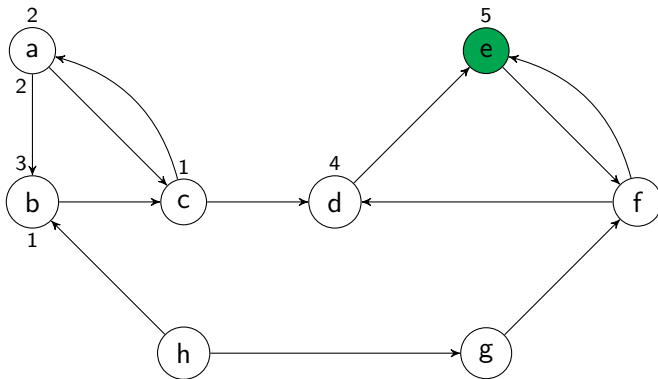


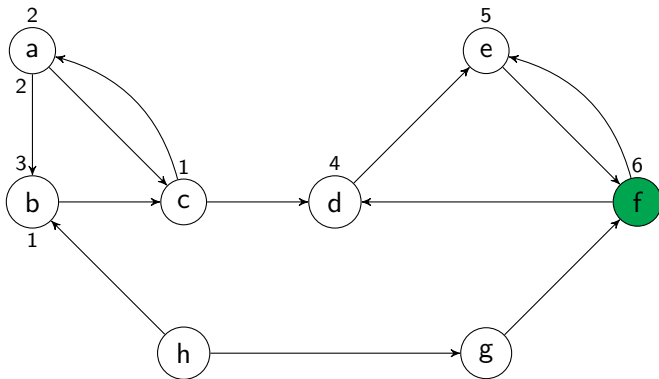


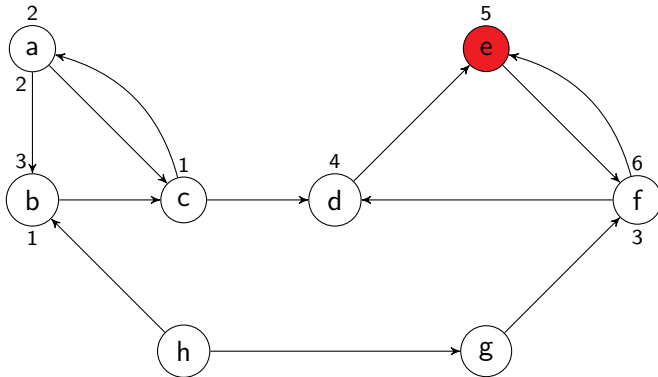


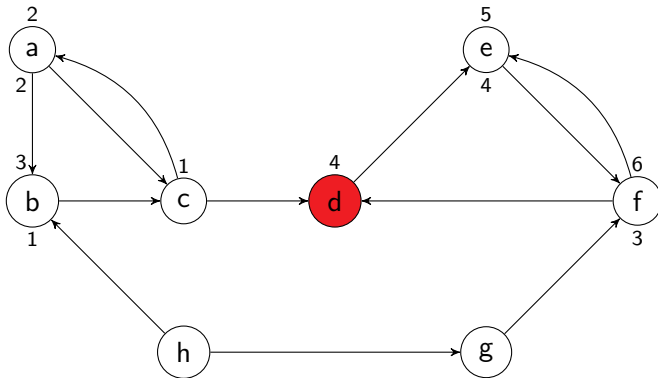


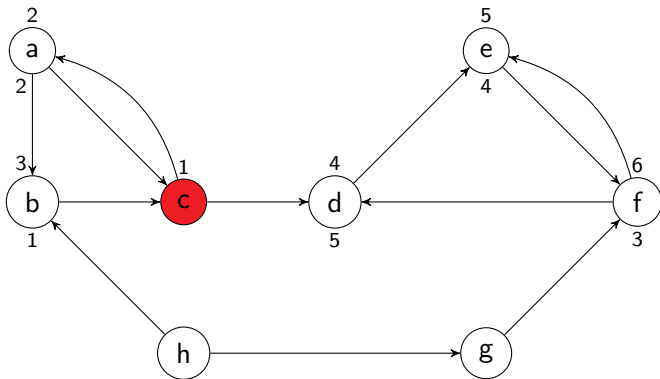


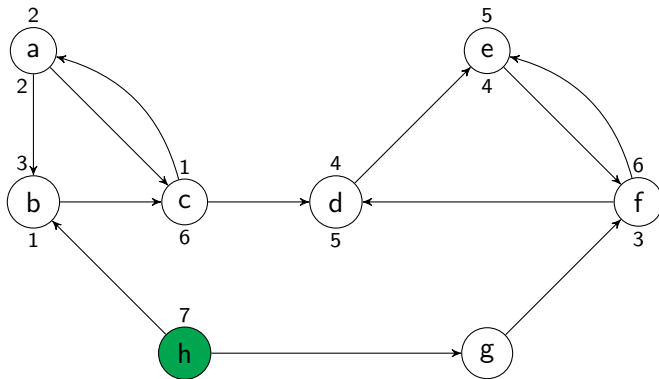


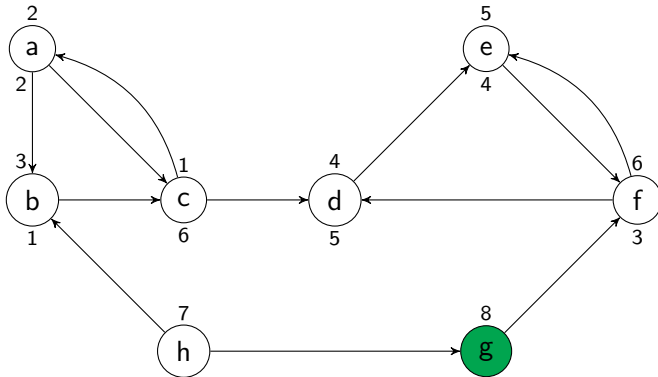




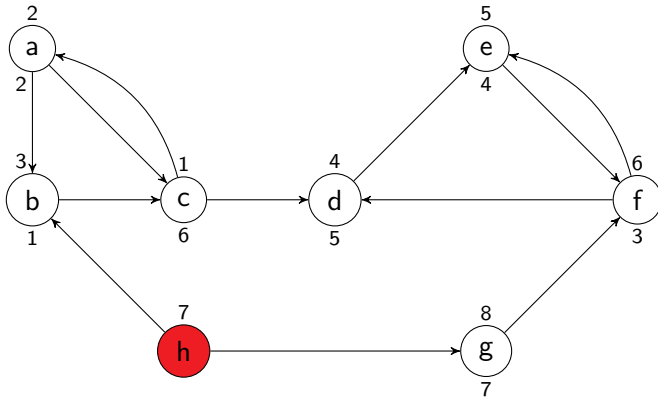




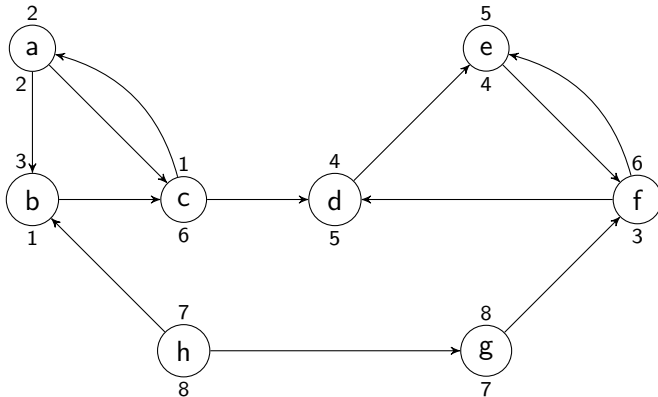




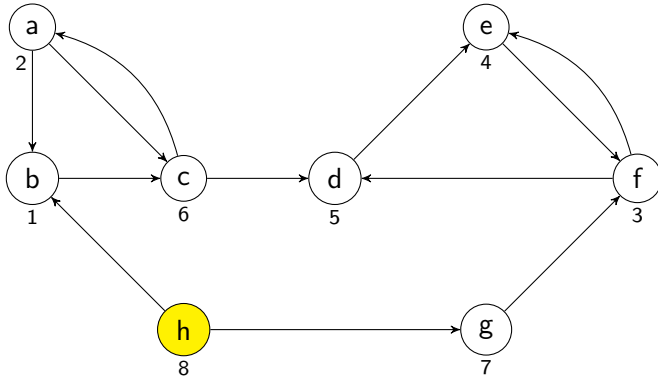
Schreibtischtest – Pre- & Postorder



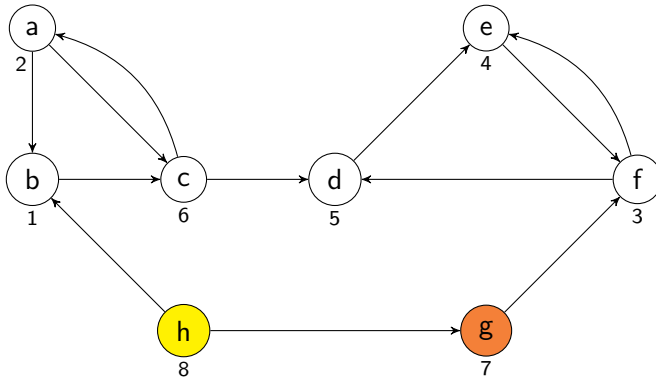
Schreibtischtest – Pre- & Postorder



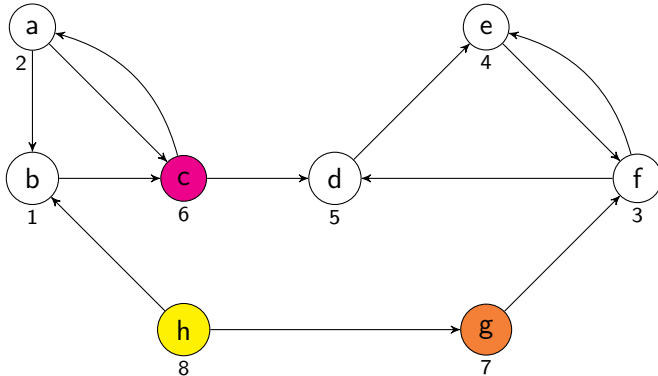
Kosaraju-Algorithmus



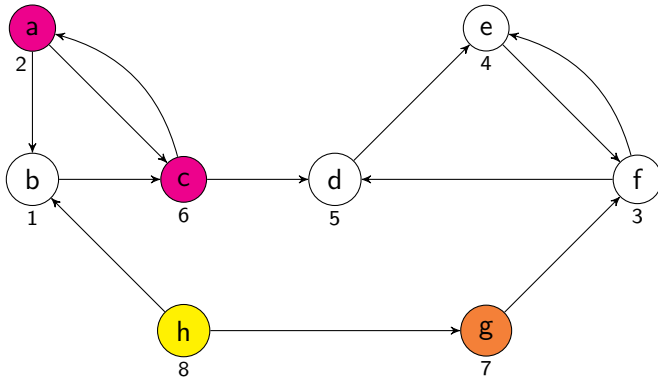
Kosaraju-Algorithmus



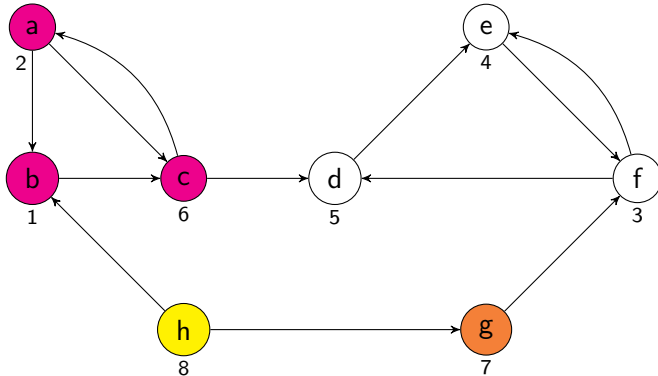
Kosaraju-Algorithmus



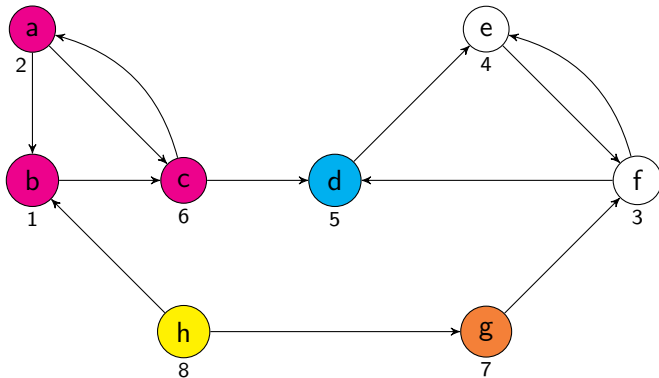
Kosaraju-Algorithmus



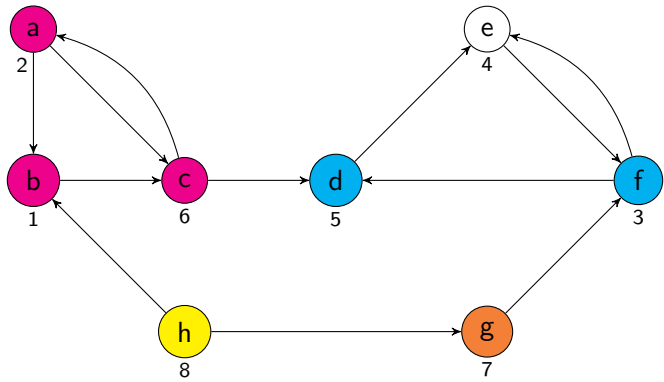
Kosaraju-Algorithmus



Kosaraju-Algorithmus



Kosaraju-Algorithmus



Kosaraju-Algorithmus

