

Sommersemester 2017



BPMN

Übung „Modellierung und Spezifikation“

Robert Prüfer
pruefer@informatik.hu-berlin.de



Heute

- Organisatorisches
- BPMN

2

Organisatorisches

- Insgesamt 6 Übungsblätter zu je 20 Punkten
- Bearbeitung in Gruppen von 2-3 Personen
- für Prüfungszulassung:
50% der Gesamtpunktzahl nötig
- falls Termine ausfallen: Selbstständige Aufteilung auf andere Termine
- Moodle:
 - Kurs: „Modellierung und Spezifikation“
 - Passwort: Wurde über AGNES versendet

▪ Raumänderung:
Am 05.05., 19.05. und 02.06.: **3.209** (SUN-Pool)

3

Musterablauf der Übung

1. Nachbesprechung: Letztes Aufgabenblatt
2. Wiederholung: VL-Stoff
3. Vorbesprechung: Nächstes Aufgabenblatt
4. Kennenlernen: Tool der Woche

4

Eigene Rechner

... dürfen natürlich genutzt werden

Wenn auf dem Aufgabenblatt Version angegeben:
Immer diese nutzen!

- Referenz: auf gruenau1 installiertes Tool

Anmeldung per ssh:

```
ssh -Y gruenau1.informatik.hu-berlin.de -l <Loginname>
```

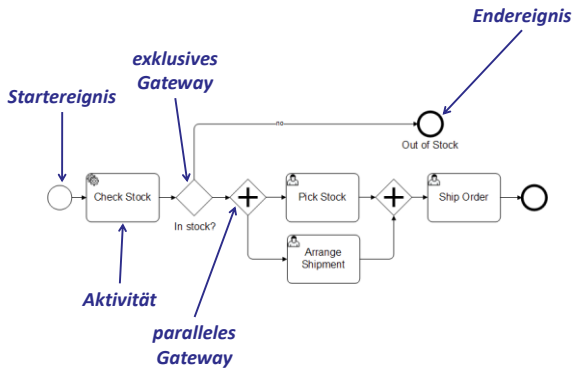
5

Heute

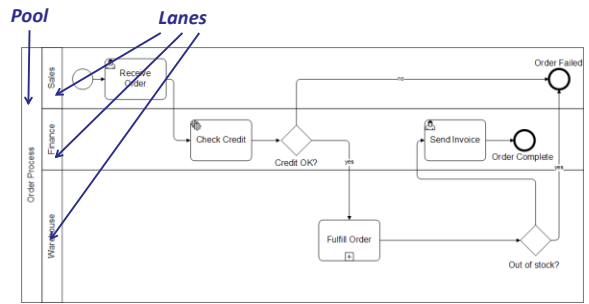
- Organisatorisches
- BPMN

6

Beispiel 1

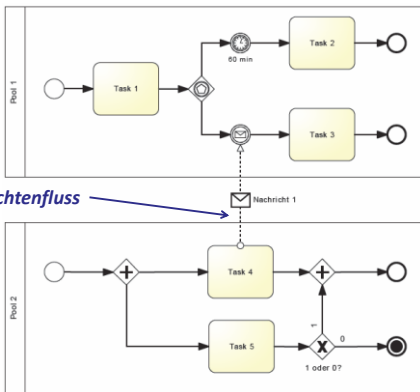


Beispiel 2



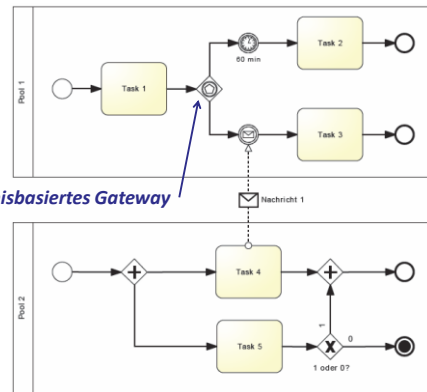
- ein Prozess pro Pool

Beispiel 3



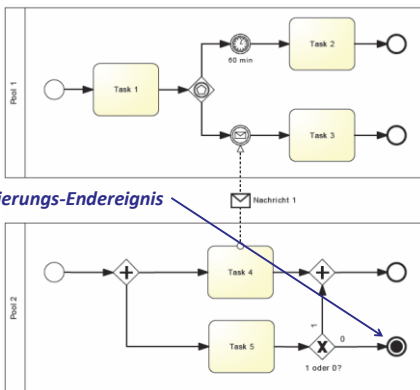
Nachrichtenfluss

Beispiel 3



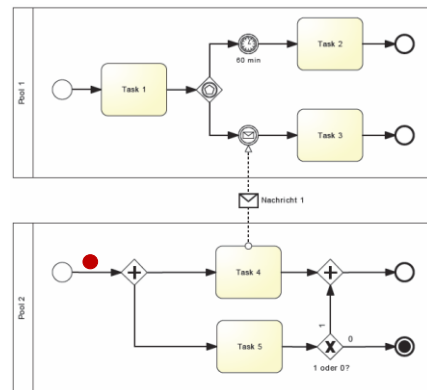
Ereignisbasiertes Gateway

Beispiel 3

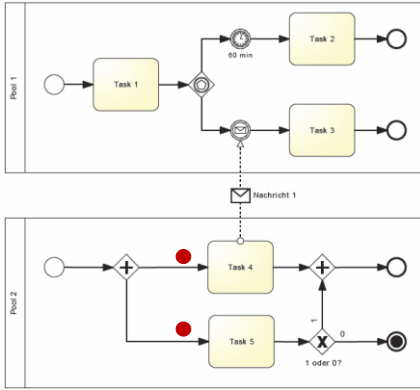


Terminierungs-Endereignis

Beispiel 3 – Token-Semantik für Pool 2

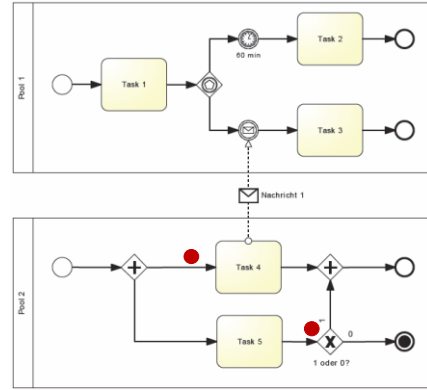


Beispiel 3 – Token-Semantik für Pool 2



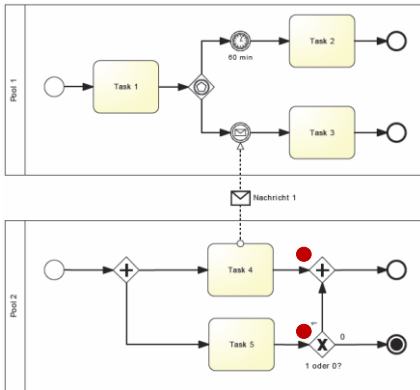
13

Beispiel 3 – Token-Semantik für Pool 2



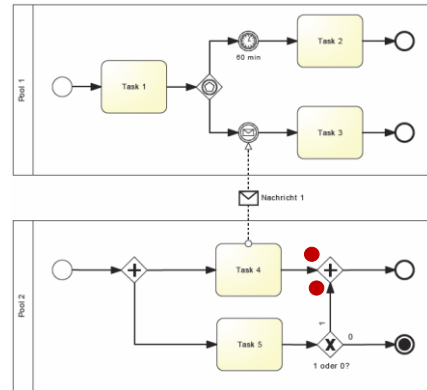
14

Beispiel 3 – Token-Semantik für Pool 2



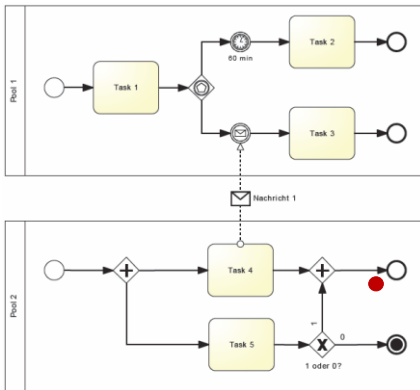
15

Beispiel 3 – Token-Semantik für Pool 2



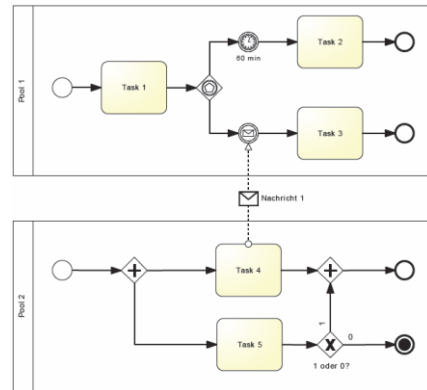
16

Beispiel 3 – Token-Semantik für Pool 2



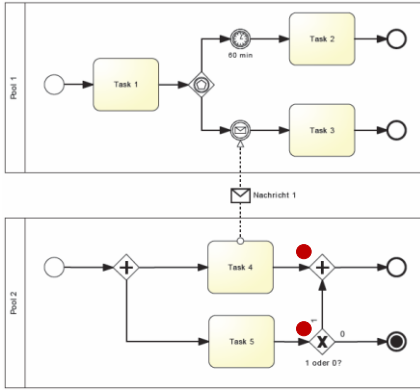
17

Beispiel 3 – Token-Semantik für Pool 2



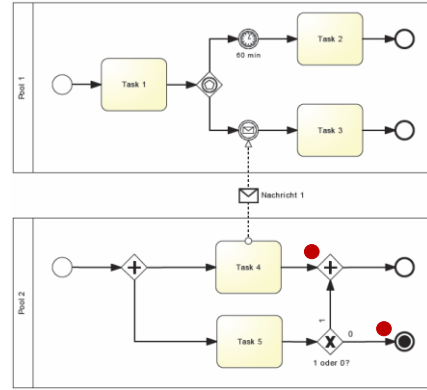
18

Beispiel 3 – Token-Semantik für Pool 2



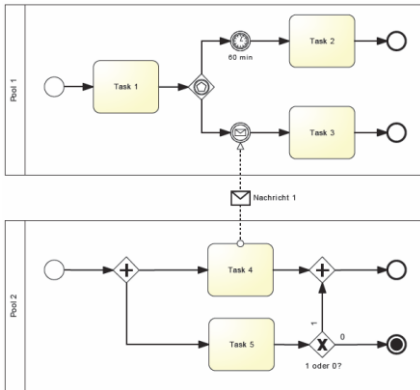
19

Beispiel 3 – Token-Semantik für Pool 2



20

Beispiel 3 – Token-Semantik für Pool 2



21

Zwischenereignisse

- Nachrichten-Zwischenereignis
- Zeit-Zwischenereignis



22

Startereignisse

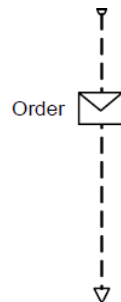
- Nachrichten-Startereignis
- Zeit-Startereignis



23

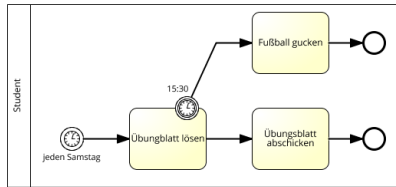
Nachrichtenfluss

- Zwischen Objekten verschiedener Pools



24

Unterbrechendes angeheftetes Ereignis



- Ereignis "Übungsblatt lösen" wird um 15:30 unterbrochen

25

Tool: Signavio Process Editor

- Login
 - <http://academic.signavio.com/>
- Prozessdiagramm erstellen
 - „My Documents“-Ordner öffnen
 - Diagramme *immer* dort speichern
 - „Neu“ -> „Prozessdiagramm (BPMN 2.0)“
 - Elemente: „BPMN (Vollständig)“

Anmeldung vom SUN-Pool (3.209) aus:

```
ssh -X gruenaul.informatik.hu-berlin.de -l <Loginname>
```

26