

EMES: Eigenschaften mobiler und eingebetteter Systeme

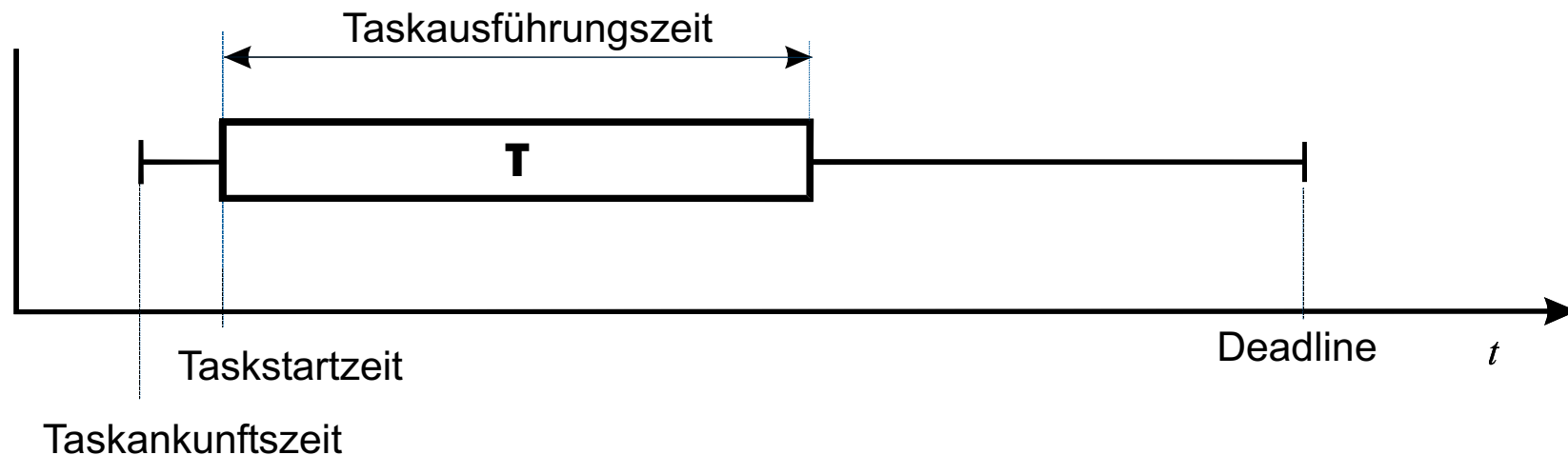
Prioritätsbasiertes Scheduling

Dipl. Inf. Jan Richling
Wintersemester 2005/2006



Wiederholung: Taskmodell

- In der Regel ist nicht die wirkliche Ausführungszeit bekannt, sondern nur die längstmögliche Ausführungszeit (WCET)
- Je nach Betriebssystem können Tasks während ihrer Abarbeitung unterbrochen werden



Schedulingprobleme

Allgemeine Notation von Schedulingproblemen nach LAWLER:

$$\alpha|\beta|\gamma$$

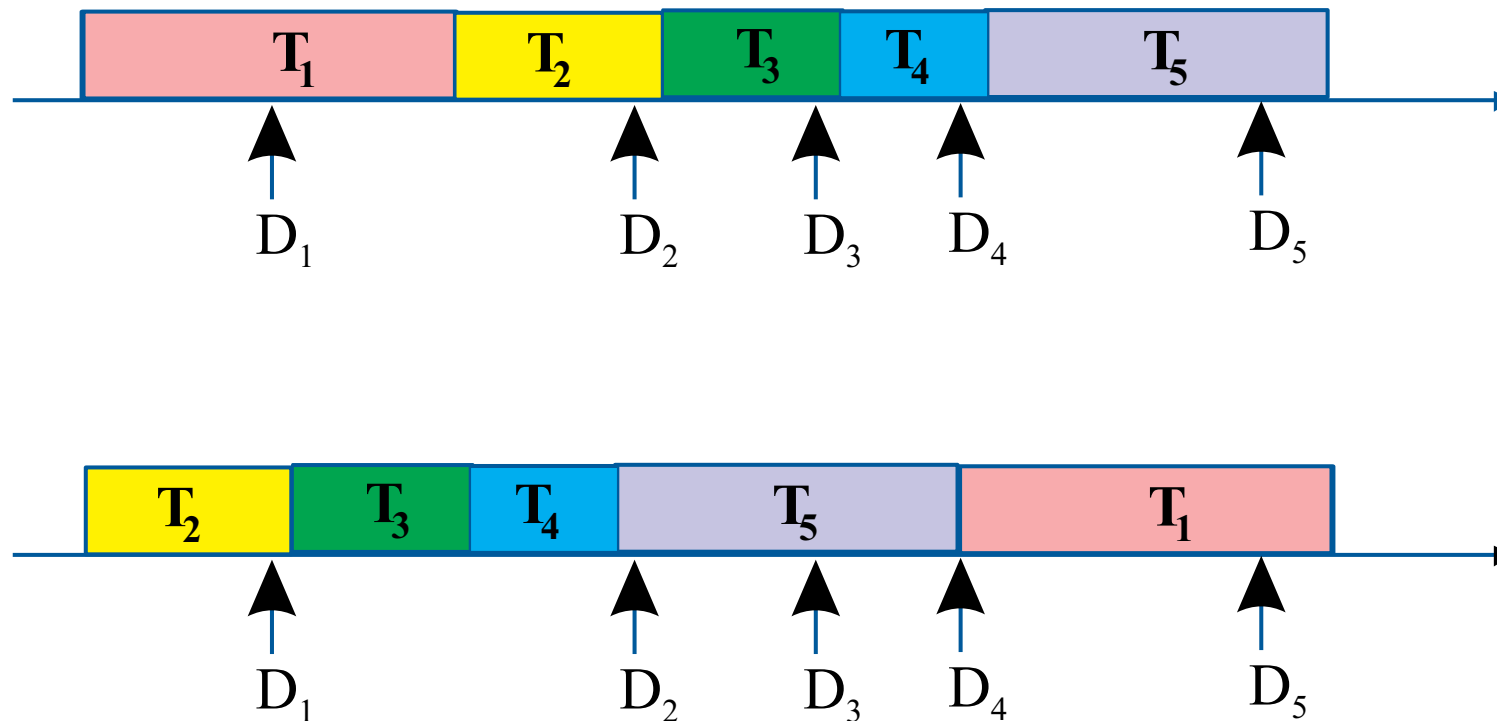
Bedeutung:

- α : Ausführungsumgebung, Ressourcen (z.B. Singleprozessor)
- β : Taskcharakteristiken (unterbrechbar/nicht unterbrachbar, unabhängig/abhängig, deadlinebehaftet, etc.)
- γ : Optimalitätskriterium (z.B. Minimierung der Verspätungen, Antwortzeit, Einhaltung der Deadlines, etc.)

Pech: Fast alle Probleme sind **NP**

Verschiedene Optimalitätsmetriken

Geringste maximale Verzögerung vs. maximale Anzahl eingehender Deadlines



Problem des Echtzeitschedulings

- Gegeben sei eine Menge von Tasks
- Gesucht wird ein Ausführungsplan (Schedule), der es ermöglicht, daß alle Tasks immer ihre Deadline einhalten
→ Tasks sind *ausführbar*.
- Wieder: Allgemein ist Problem NP
- Unter bestimmten Einschränkungen gibt es jedoch einfache Algorithmen, die das Problem lösen

Scheduling für periodische Tasks

- Modell:
 - Standardzyklus: Sensor lesen – Wert verarbeiten – Effektor steuern
 - Mehrere Standardzyklen sind durch einen Prozessor zu bedienen
- Annahmen (Standardannahmen):
 - Jede Task ist stets unterbrechbar, und die Unterbrechungskosten können vernachlässigt werden
 - Tasks sind voneinander unabhängig, alle Ressourcen sind hinreichend vorhanden
 - Alle Tasks treten periodisch auf
 - Deadline = Periodenlänge

Prioritätsbasierte Verfahren

Klassische Verfahren für Einprozessorsysteme, die Prioritäten nutzen, sind u.a.:

- Rate Monotonic Scheduling (RMS) (LIU und LAYLAND)
- Earliest Deadline First (EDF) (LIU und LAYLAND)
- Least Slack-Time First (LST, auch Minimum Laxity First, MLF) (LEUNG, WHITEHEAD und MOK)

Alle prioritätsbasierten Verfahren haben gemeinsam, daß jeder Task eine Priorität zugewiesen wird.

Bei den genannten Verfahren wird immer die Task mit der augenblicklich höchsten Priorität ausgeführt.

Begriffe: Last

- Tasks erzeugen auf einen Prozessor eine gewisse Last (*load, utilization*)
- Lastbegriff ist schwierig in Nicht-Echtzeit-Bereich
- Bei genannten Annahmen einfache Definition:

$$\text{Last einer Task: } U_i = \frac{e_i}{D_i}$$

$$\text{Gesamtlast: } U = \sum_i U_i = \sum_i \frac{e_i}{D_i}$$

e_i : Ausführungszeit, D_i : Zeit bis zur Deadline

- Unter Standardannahmen: $D_i = P_i$: Periodenlänge
- Eine Last von 1 bedeutet, daß der Prozessor niemals unbeschäftigt (idle) ist.
- Lasten > 1 sind nicht ausführbar.

Begriffe: Antwortzeit und kritischer Zeitpunkt

- Die *Antwortzeit* ist die Zeit zwischen der Taskankunft und der Beendigung der Ausführung.
- Ein *kritischer Zeitpunkt* ist die Ankunftszeit einer Task, bei der sie die längste Antwortzeit hat.
- Ein *kritisches Intervall* ist die Zeit zwischen dem kritischen Zeitpunkt einer Task und der Beendigung der entsprechenden Taskausführung.

Begriffe: Vollständige Ausnutzung

Eine Menge von Tasks \mathcal{T} nutzt den Prozessor unter einem Schedulingverfahren \mathcal{S} vollständig aus (*fully utilize*), wenn jede Vergrößerung der Rechenzeit irgendeiner Task dazu führt, daß \mathcal{T} nicht mehr ausführbar ist.

- Eine volle Ausnutzung bedeutet *nicht*, daß der Prozessor niemals unbeschäftigt (*idle*) ist
- Ausnutzung \neq Last
- Häufig wird auch von einer *schwer schedulbaren* (*difficult to schedule*) Taskmenge gesprochen.

Variable und feste Prioritäten

Es werden zwei Klassen von prioritätenbasierten Schedulingverfahren unterschieden:

- Verfahren mit festen Prioritäten (*fixed priority scheduling*)
- Verfahren mit variablen Prioritäten (*variable priority scheduling*)

Verfahren mit festen Prioritäten sind leichter zu implementieren.

Rate Monotonic Scheduling (RMS)

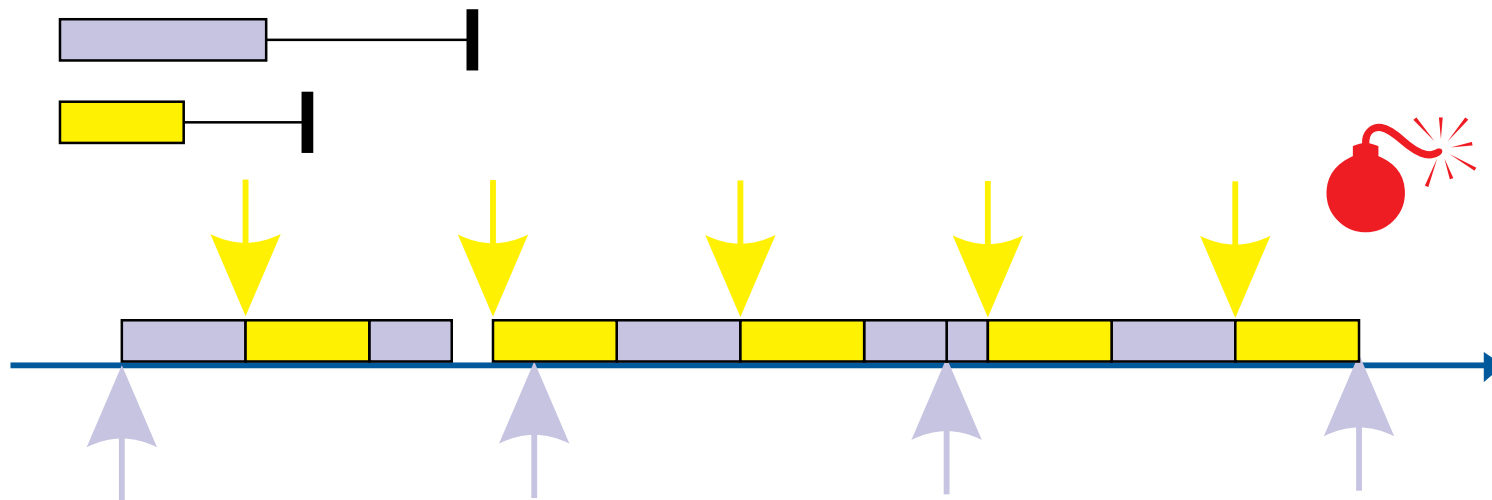
- RMS arbeitet mit festen Prioritäten
- Task erhält eine Priorität reziprok zu ihrer Periode (Deadline)
- Eine laufbereite Tasks mit höherer Priorität unterbricht stets eine Task niederer Priorität

Literatur zu RMS

- Jane W. S. Lui: Real-Time Systems, Abschnitte 6.4 und 6.7
- C.M. Krishna und K.G. Shin: Real-Time Systems, Abschnitt 3.2.1
- C.L. Lui und J.W. Layland: Scheduling Algorithms for Multiprogramming in a Hard-Real-Time Environment, siehe Semesterapparat EMES 2001

Beispiel für RMS-Schedule

- Task 1: $P_1 = 6, e_1 = 3$
- Task 2: $P_2 = 10, e_2 = 5$
- Task 1 hat höhere Priorität
- ausführbar mit EDF



Kritischer Zeitpunkt bei RMS

Theorem 4.1. *Der kritische Augenblick ist für jede Task in RMS, wenn sie zeitgleich mit allen höherpriorisierten Tasks ankommt.*

Beweis.

- Sei $\mathcal{T}: T_1, T_2$ mit $P_1 < P_2$.
- Sei $r_2 = 0$

Fall 1: T_1 wird zu $r_2 = 0$ ausgeführt, d.h., $-e_1 < r_1 \leq 0$.

- Dann ist $t_{k,2} = e_2 + (e_1 - |r_1|) + \left\lceil \frac{e_2}{P_1 - e_1} \right\rceil e_1$
- Alles außer r_1 ist konstant: $t_{k,2} = C - |r_1|$
- Dies ist am größten, wenn $|r_1|$ am kleinsten ist, $\Rightarrow r_1 = 0$.

Beweis von Theorem ?? (Forts.)

Fall 2: T_1 wird nicht zu r_2 ausgeführt, d.h. $0 \leq r_1 < P_2 - e_2$

- Dann ist $t_{k,2} = e_2 + \left\lceil \frac{e_2 - r_1}{P_1 - e_1} \right\rceil e_1$
- Alles außer r_1 ist konstant,
- $t_{k,2}$ ist am größten, wenn r_1 am kleinsten ist
- $\Rightarrow r_1 = 0$.

Ähnliche Argumentation bei mehr als 2 Tasks.



Optimalität von RMS

Theorem 4.2. *Unter den Standardannahmen kann RMS für die Taskmenge \mathcal{T} genau dann einen ausführbaren Schedule erzeugen, wenn irgendein anderes Fixed-priority-Verfahren einen ausführbaren Schedule für \mathcal{T} findet.*

Insgesamt ist RMS **nicht** optimal, da es Taskmengen geben kann, die mit RMS nicht ausführbar sind, wohl aber mit anderen Schedulingverfahren \mathcal{M} .

Aber: \mathcal{M} kann kein Fixed-Priority-Verfahren sein.

Beweis von Theorem ??

- \mathcal{M} sei Fixed-Priority-Verfahren, das ein Taskmenge \mathcal{T} ausführbar plant; der entstehende Schedule sei \mathcal{S}
- Überführung von \mathcal{S}
- In \mathcal{S} gelte $p_j = p_i + 1$ bei $P_i > P_j$ (p_x bezeichne Prioritäten)
- Austausch von p_i und p_j läßt den Schedule ausführbar:
 - Nur Stellen interessant, an denen T_i von T_j an Ausführung gehindert wird.
 - Da Deadline von T_j offensichtlich nach Deadline von T_i , können Taskstückchen vertauscht werden
- Wiederholen, bis \mathcal{S} zum RMS-Schedule geworden ist.



Schedulingkriterium für RMS

- Untere Schranke der obere Grenze

Theorem 4.3. *Ein Menge \mathcal{T} von n Tasks ist mit RMS unter den Standardbedingungen immer dann ausführbar, wenn*

$$U \leq n(2^{\frac{1}{n}} - 1)$$

- Hinreichend, aber nicht notwendig

n	1	2	5	10	50	100
U	1,0	0,828	0,743	0,718	0,698	0,695

Grenzwert für Lastschränke

$$\begin{aligned}U_{\infty} &= \lim_{n \rightarrow \infty} n(2^{\frac{1}{n}} - 1) \\&= \lim_{n \rightarrow \infty} \frac{2^{\frac{1}{n}} - 1}{\frac{1}{n}} \\&= \lim_{n \rightarrow \infty} \frac{\frac{d}{dn}(2^{\frac{1}{n}} - 1)}{\frac{d}{dn}(\frac{1}{n})} \\&= \lim_{n \rightarrow \infty} \frac{2^{\frac{1}{n}} \cdot \ln 2 \cdot -\frac{1}{n^2}}{-\frac{1}{n^2}} \\&= \ln 2 \\U_{\infty} &\approx 0,693\end{aligned}$$

Beweis von Theorem ?? (Spezialfall)

Der Beweis von Theorem ?? für den Fall, daß keine Periode mehr als doppelt so lang wie die kürzeste Periode ist ($P_{max} \leq 2 \cdot P_{min}$).

Beweis besteht aus folgenden Schritten:

- **A:** Konstruktion eines bestimmten Taskset T
- **B:** Beweis, daß T unter RMS ausführbar ist.
- **C:** Beweis, daß T unter RMS den Prozessor voll ausnutzt.
- **D:** Beweis, daß jede andere Taskmenge, die den Prozessor voll ausnutzt, eine größere Last erzeugt.
- **E:** Beweis, daß T mindestens eine Last von $n(2^{\frac{1}{n}} - 1)$ erzeugt.
- **F:** Verallgemeinerung für beliebige Periodenverhältnisse

Konstruktion von \mathcal{T}

Konstruieren Taskset $T = \{T_1, T_2 \dots T_n\}$

- Alle Tasks sind nach ihrer Periode geordnet:

$$P_1 < P_2 < \dots < P_n$$

- Die Ausführungszeiten aller Tasks (außer der letzten) ist die Differenz zwischen der Periodenlänge der nächsten Task und der eigenen Periodenlänge.

$$\forall i, i = 1, \dots, n - 1 : e_i = P_{i+1} - P_i$$

- Die Ausführungszeit der letzten Task ist die Differenz aus der eigenen Periode und dem doppelten der Summe aller anderen Ausführungszeiten.

$$e_n = P_n - 2 \sum_{i=1}^{n-1} e_i$$

Analyse der Zeitforderungen

- Theorem ?? ist nur eine Schranke
- Tatsächliche Grenze liegt meist viel besser
- Statistischer Mittelwert liegt etwa bei 0,88
- Genauere Schedulingtests mit *Analyse der Zeitanforderungen (Time-Demand Analysis)*

Analyse der Zeitforderungen (II)

- Time-Demand Analysis (TDA) wurde von LEHOCZKY, SHA und DING 1989 vorgestellt
(siehe Paper im Semesterapparat)
- TDA kann als Test für alle Fixed-Priority-Schedulingverfahren angewandt werden, wenn die Deadline nicht größer als die Periode ist.
- Für viele wichtige Fälle liefert TDA hinreichendes und notwendiges Kriterium

Schedulingbedingung nach TDA

- Die Zeitanforderungsfunktion (*time demand function*) einer Task T_i wird mit $w_i(t)$ bezeichnet.
- $w_i(t)$ ist wie folgt definiert:

$$w_i(t) = e_i + \sum_{k=1}^{i-1} \left\lceil \frac{t}{P_k} \right\rceil \cdot e_k$$

- Tasks sind nach Prioritäten geordnet, T_1 hat die höchste Priorität.

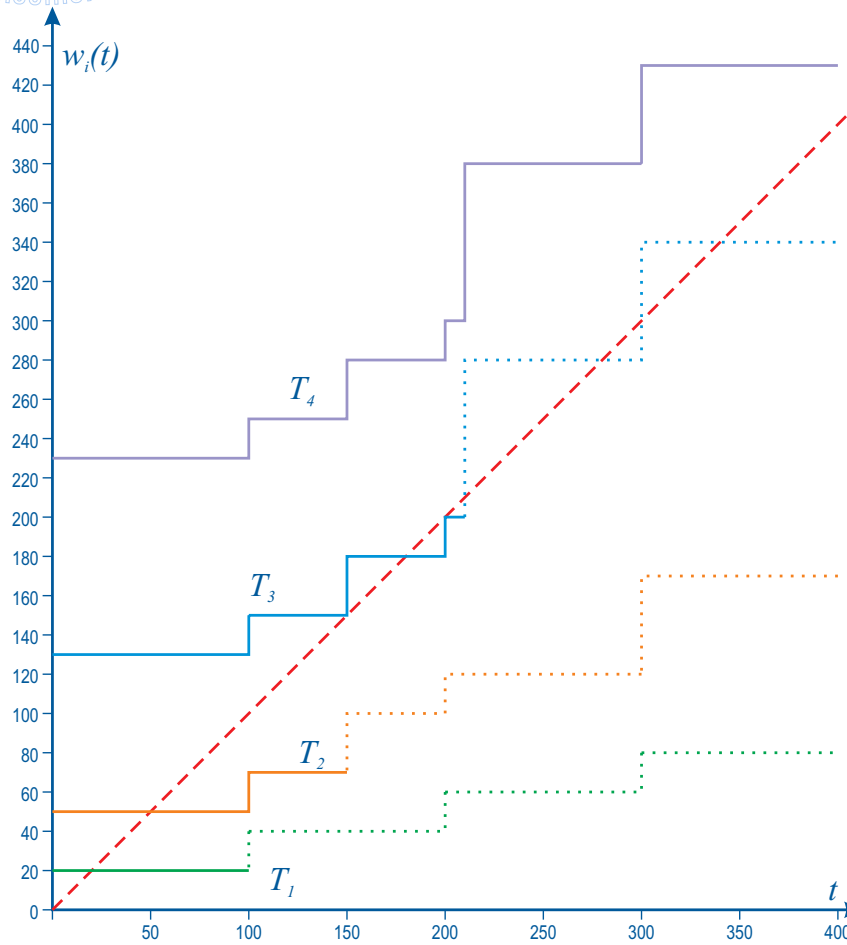
Theorem 4.4. *Eine Menge \mathcal{T} von unterbrechbaren, periodischen und unabhängigen Tasks ist mit einem Fixed-Priority-Verfahren \mathcal{S} ausführbar, wenn*

$$\forall i : (\exists t, 0 < t \leq P_i : w_i(t) \leq t)$$



Beispiel für TDA

	e_i	P_i
T_1	20	100
T_2	30	150
T_3	80	210
T_4	100	400



Variationen von RMS

Betrachten Änderungen der Grundbedingungen:

- RMS für einfach periodische Taskmengen
- Deadline Monotonic Scheduling (DMS)

RMS für einfach periodische Taskmengen

Eine Menge von Tasks \mathcal{T} nennt man *einfach periodisch*, wenn für jedes Paar von Tasks T_i und T_j mit $P_i < P_j$ gilt, daß P_j ein ganzzahliges Vielfache von P_i ist.

Theorem 4.5. *Unter den Standardannahmen kann RMS für jede einfach periodische Taskmenge \mathcal{T} , genau dann einen ausführbaren Schedule erzeugen, wenn irgendein ausführbarer Schedule für \mathcal{T} existiert.*

RMS-Schedulingbedingung für einfach periodische Tasksets

Theorem 4.6. [Schedulingbedingung] *Eine Menge \mathcal{T} von einfach periodischen, unabhängigen und unterbrechbaren Tasks T_i , in der für alle T_i gilt: $D_i \leq P_i$, ist genau dann mit RMS ausführbar, wenn*

$$\sum_{i=0}^n \frac{e_i}{P_i} \leq 1$$

Deadline Monotonic Scheduling (DMS)

- DMS ist eine Verallgemeinerung von RMS
- Es gilt nicht mehr $D_i = P_i$
- Statische Zuweisung von Prioritäten entsprechend ihrer relativen Deadline
- Für $D_i = P_i$ gilt $DMS = RMS$

Optimalität von DMS

Bei beliebigen Deadlines gilt: DMS ist RMS überlegen

- Es gibt Taskmengen, die mit DMS, aber nicht mit RMS ausführbar sind.
- Es gibt keine Taskmengen, die mit RMS, aber nicht mit DMS ausführbar sind

Theorem 4.7. *DMS ist unter den Fixed-Scheduling-Verfahren mit beliebigen Deadlines optimal.*

Earliest Deadline First (EDF)

- EDF arbeitet mit variablen Prioritäten
- Jede Task erhält eine Priorität entsprechend ihrer Deadline: Eine Task mit einer kürzeren Deadline hat stets eine höhere Priorität als eine Task mit einer längeren Deadline.
- Eine lafbereite Tasks mit höherer Priorität unterbricht stets eine Task niederer Priorität

Literatur zu EDF

- Jane W. S. Lui: Real-Time Systems, Abschnitte 6.3
- C.M. Krishna und K.G. Shin: Real-Time Systems, Abschnitt 3.2.2
- C.L. Lui und J.W. Layland: Scheduling Algorithms for Multiprogramming in a Hard-Real-Time Environment, siehe Semesterapparat EMES 2001

Optimalität von EDF

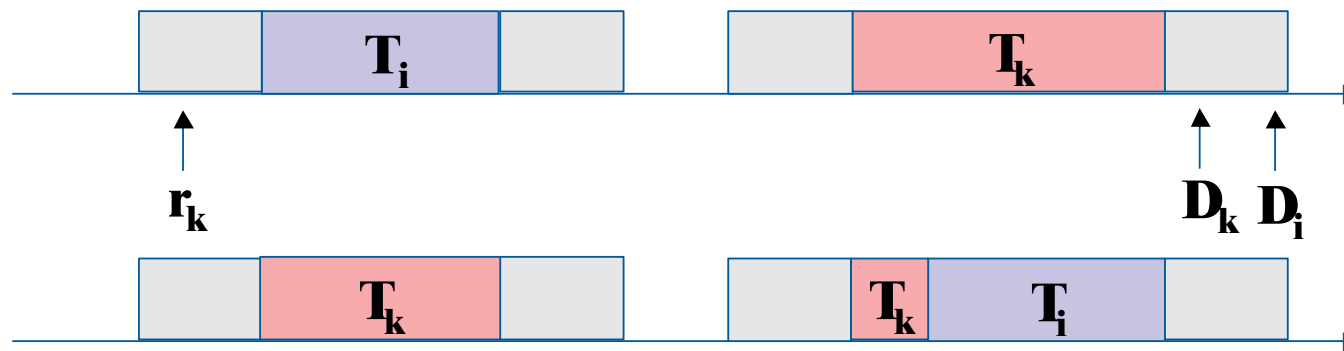
Theorem 4.8. *Unter den Standardannahmen kann EDF für die Taskmenge \mathcal{T} genau dann einen ausführbaren Schedule erzeugen, wenn irgendein ausführbarer Schedule für \mathcal{T} existiert.*

Anders gesagt: Wenn irgendein Schedulingverfahren \mathcal{S} unter den Standardbedingungen für \mathcal{T} einen ausführbaren Schedule erzeugen kann, dann kann EDF das auch.

Beweis für Theorem ??

Überführung eines Nicht-EDF-Schedules in einen EDF-Schedule

- Austausch der Tasks innerhalb ihrer bisherigen Timeslots (nur Zeitan-teile nach der Taskankunft von T_k)



- Wiederholen für alle Tasks.
- Verschieben der Idle-Zeiten



Schedulingkriterium für EDF

Problem: Gibt es ein Kriterium, welches feststellt, ob eine Taskmenge \mathcal{T} unter EDF ausführbar ist, ohne daß das Verfahren vollzogen wird?

Hinreichende und notwendige Schedulingbedingung für EDF:

Theorem 4.9. *Ein Menge \mathcal{T} von n Tasks ist mit EDF unter den Standardannahmen genau dann ausführbar, wenn*

$$U_{\mathcal{T}} = \sum_{i=1}^n \frac{e_i}{P_i} \leq 1$$

Mit anderen Worten: EDF ist immer erfolgreich, wenn die Last der Taskmenge kleiner/gleich 1 ist.

Beweis für Theorem ??

- Notwendigkeit: offensichtlich
- Hinlänglichkeit: Annahme des Gegenteils: Taskset \mathcal{T}' sei nicht ausführbar und habe $U \leq 1$

Benutzen folgendes Lemma:

Lemma 4.9.1. *Vor einem Überlauf gibt es bei EDF-Scheduling keine Idle-Zeiten.*

Beweis für Theorem ?? (Fort.)

Es sei $T_{i,k}$ die k -te Instanz von T_i und die erste Task, die ihre Deadline verpaßt, und zwar zum Zeitpunkt t . Die Ankunftszeit sei $r_{i,k}$

Fallunterscheidung

1. Fall: Keine Task, die im Intervall $[0, t]$ ausgeführt wird, hat eine Deadline *nach* t .

Da es zu einem Überlauf kommt, ist der Prozessor nie idle (Lemma ??). Folglich ist die von Task T_i im Intervall $[0, t]$ benötigte Zeit größer als die Länge des Intervalls.

Beweis für Theorem ?? (Fort.)

Eine beliebige in $[0, t]$ ausgeführte Task T_j benötigt $\left\lfloor \frac{t}{P_j} \right\rfloor \cdot e_j$ Zeit.

$$\left\lfloor \frac{t}{P_1} \right\rfloor \cdot e_1 + \left\lfloor \frac{t}{P_2} \right\rfloor \cdot e_2 + \cdots + \left\lfloor \frac{t}{P_n} \right\rfloor \cdot e_n > t$$

\Rightarrow

$$\left(\frac{t}{P_1} \right) \cdot e_1 + \left(\frac{t}{P_2} \right) \cdot e_2 + \cdots + \left(\frac{t}{P_n} \right) \cdot e_n > t$$

\Rightarrow

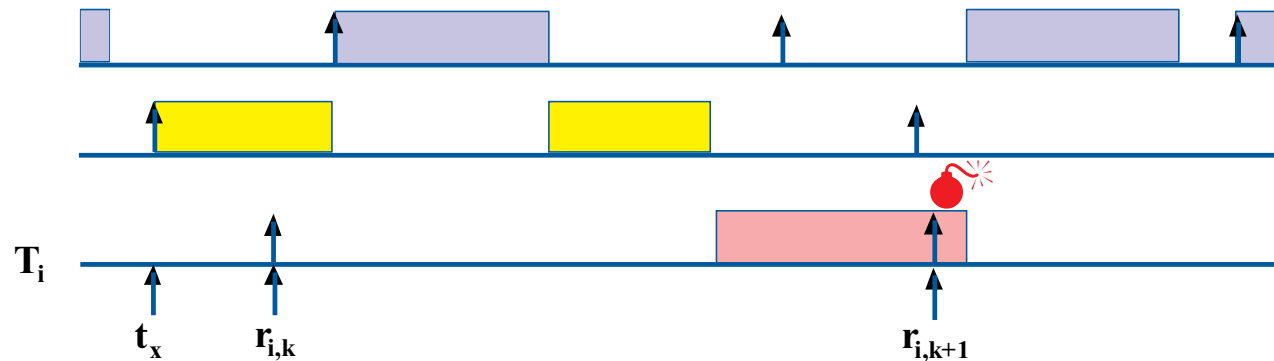
$$\sum_{i=1}^n \frac{e_i}{P_i} = U_{ges} > 1$$

Dies steht im Widerspruch zur Annahme.



Beweis für Theorem ?? (Fort.)

Fall 2: Mindestens eine Task im Intervall $[0, t]$ hat eine Deadline *nach* t .



Es sei t_x der letzte Zeitpunkt vor t , zu dem eine Task mit einer Deadline nach t ausgeführt wird.

Wenn zu t_x eine Task mit einer Deadline *nach* t ausgeführt wird, heißt das, daß es zu t_x keine Task mit einer Deadline *vor* t gibt.

Folglich kommen alle Tasks, die im Intervall $[t_x, t]$ ausgeführt werden, erst nach t_x an.

Beweis für Theorem ?? (Fort.)

Da $T_{i,k}$ seine Deadline verpaßt, und der Prozessor laut ?? vorher nicht idle ist, muß die Gesamtforderung nach Rechenzeit im Intervall $[t_x, t]$ größer sein als die Intervalldauer.

$$t - t_x < \sum_{T_j \in \mathcal{T}_c} \left\lfloor \frac{t - t_x}{P_j} \right\rfloor \cdot e_j$$

$$t - t_x < \sum_{T_j \in \mathcal{T}_c} \frac{t - t_x}{P_j} \cdot e_j$$

$$1 < \sum_{T_j \in \mathcal{T}_c} \frac{e_j}{P_j}$$

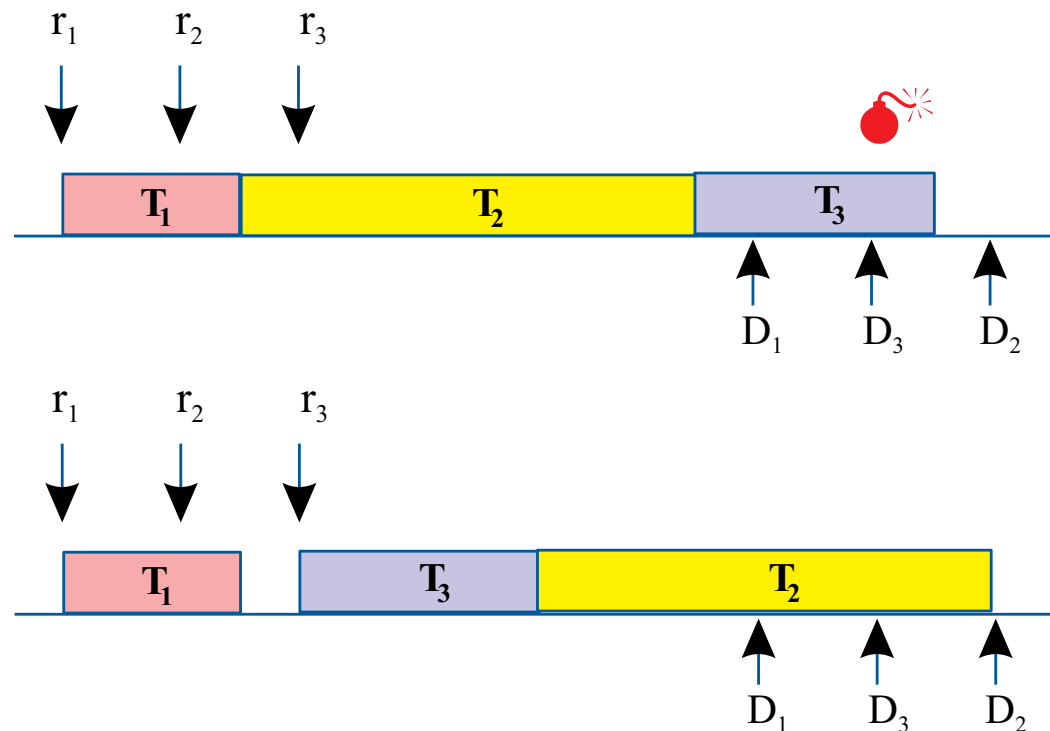
$$1 < U_{\mathcal{T}_c} < U \Rightarrow 1 < U$$

Dies ist ein Widerspruch, Theorem ?? ist somit bewiesen.



Notwendigkeit der Standardbedingungen (I)

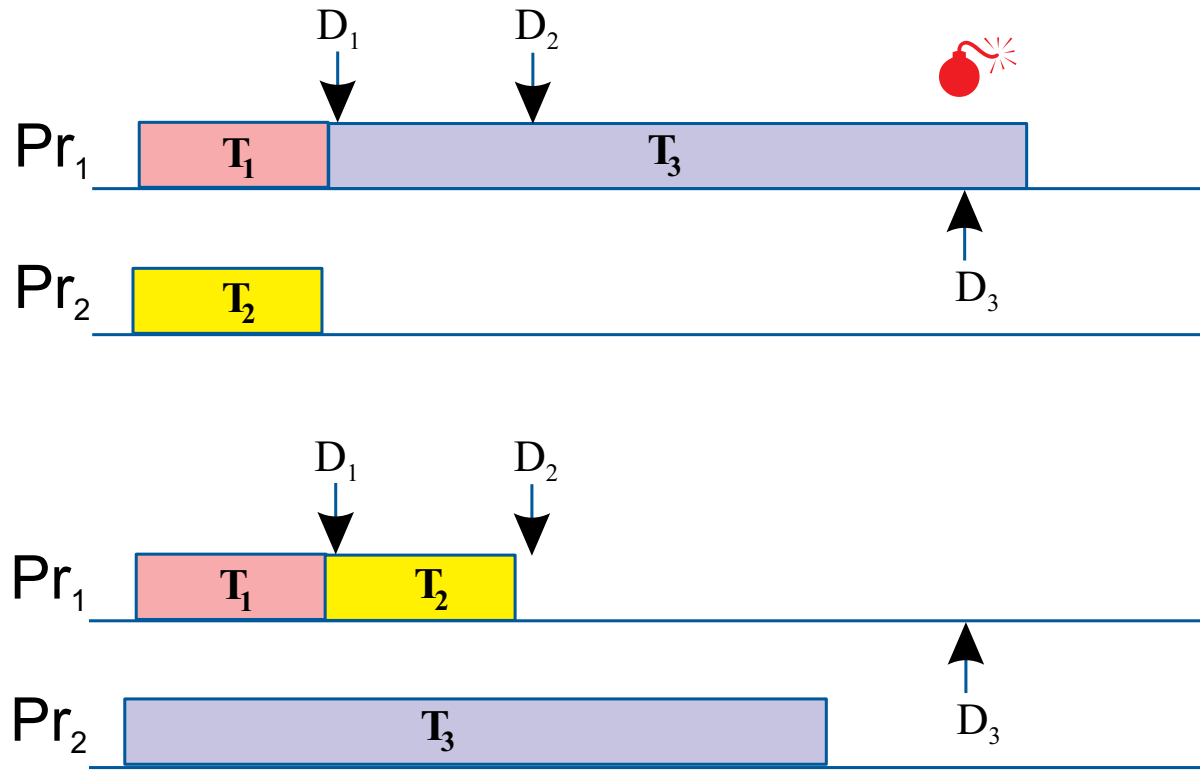
- Optimalität von EDF gilt nur für die Standardbedingungen
- Beispiel: Nichtunterbrechbare Tasks



Notwendigkeit der Standardbedingungen

(II)

EDF ist ebenfalls nicht optimal bei mehreren Prozessoren:



Allgemeines EDF

EDF bleibt optimal, wenn die Bedingung $D_i = P_i$ weggelassen wird.

Theorem 4.10. *Gilt für eine Taskmenge \mathcal{T} die Ungleichung*

$$U_{\mathcal{T}} = \sum_{i=1}^n \frac{e_i}{\min(D_i, P_i)} \leq 1$$

ist \mathcal{T} mit dem EDF-Algorithmus ausführbar.

- Wenn $\forall i : D_i \geq P_i$, dann ist dies eine notwendige und hinreichende Bedingung.
- Wenn wenigstens eine Task T_k existiert mit $D_k < P_k$, dann nur hinreichende Bedingung.

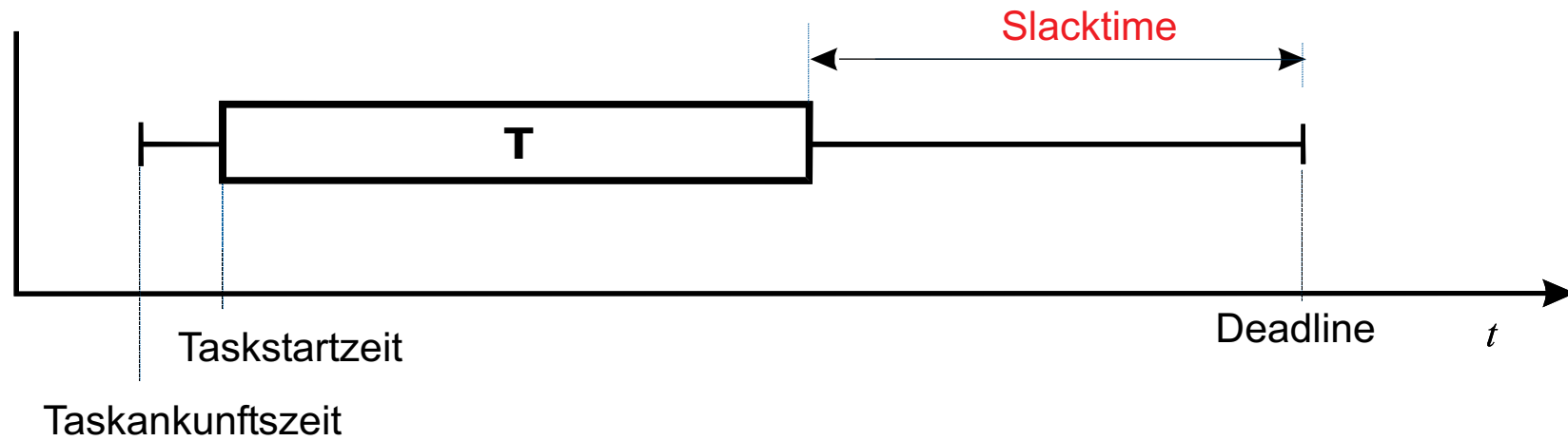
Least Slacktime First (LSF)

- LSF arbeitet mit variablen Prioritäten
- Jede Task erhält eine Priorität entsprechend ihrer Deadline der Differenz zwischen Deadline und (restlicher) Ausführungszeit (*Slacktime*).
Kürzere Slacktime = höhere Priorität.
- Eine lafbereite Tasks mit höherer Priorität unterbricht stets eine Task niederer Priorität.



Slacktime

- Slacktime, auch *Laxity*



Optimalität von LSF

Theorem 4.11. *Unter den Standardannahmen kann LSF für die Taskmenge \mathcal{T} genau dann einen ausführbaren Schedule erzeugen, wenn irgendein ausführbarer Schedule für \mathcal{T} existiert.*

Anders gesagt: Wenn irgendein Schedulingverfahren \mathcal{S} unter den Standardbedingungen für \mathcal{T} einen ausführbaren Schedule erzeugen kann, dann kann LSF das auch.

Beweis: Ähnlich dem für EDF.

Praktische Probleme

Die Standardbedingungen sind in der Praxis nicht (immer) einzuhalten.

Probleme ergeben sich durch

- Endliche Zeiten für Context-Wechsel
- Beschränkte Anzahl von Prioritätsleveln
- Diskrete Timer-Ticks für Scheduling